

BYT č. 19

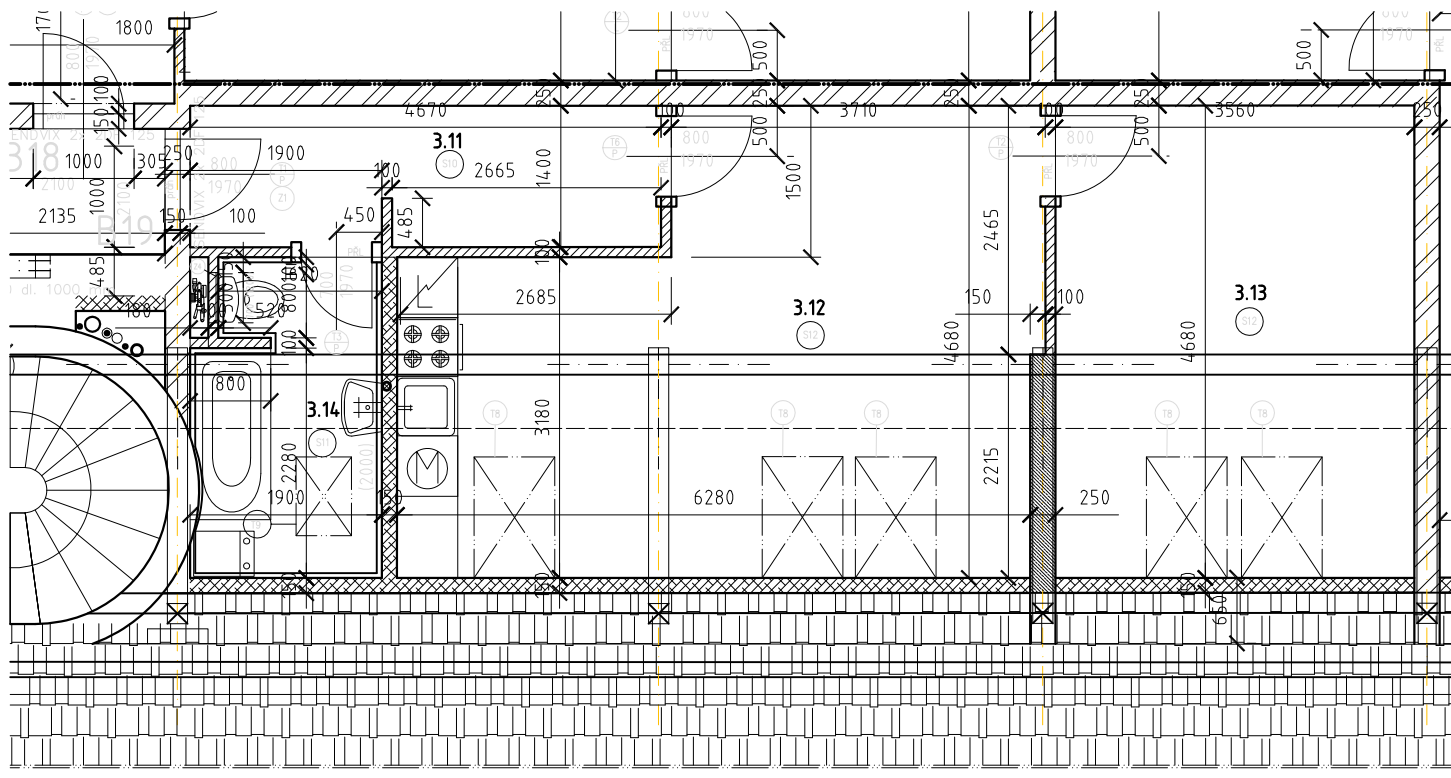
2+KK

311	Předsíň	6,77
312	Obytná kuchyně	25,77
313	Ložnice	16,66
314	Koupelna + WC	5,68
27	Sklep	4,54

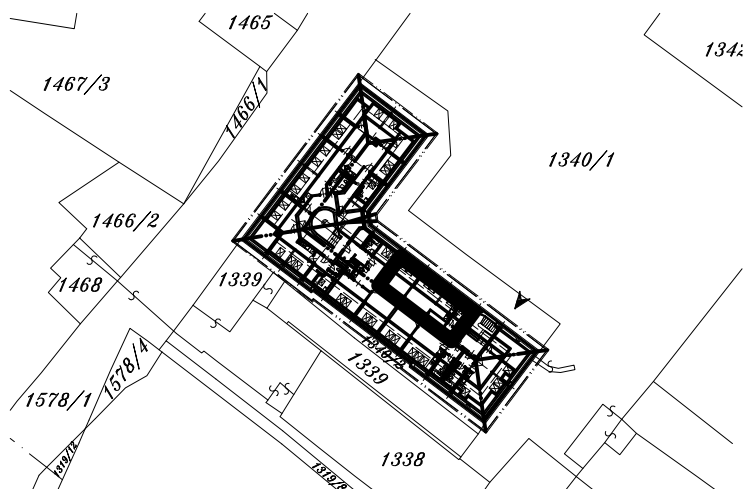
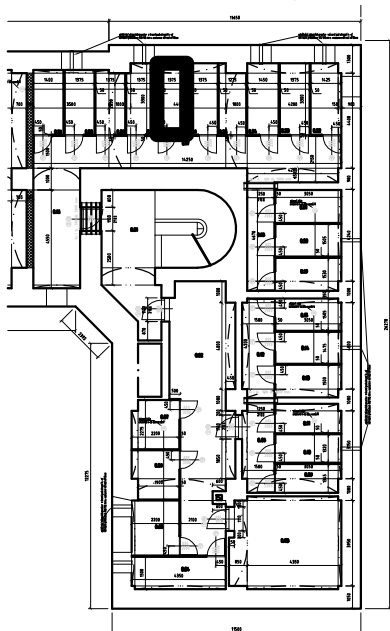
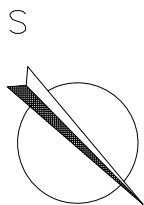
**59,42**


Na láně 55, Zbýšov

byt B19 3. NP - podkroví



umístění sklepní kóje



Vedoucí projektuz: Ing. G. Fajkošová	Zodpovědný projektant: Ing. Petr Vašíček	Vypracoval: Alice Egnerová Petr Vašíček jr.	 <b>VAŠSTAV s.r.o.</b> Staňkova 103/18 Brno, 602 00
Investor: VAŠSTAV, s.r.o., Staňkova 18, 602 00 Brno			
Název stavby: <b>Stavební úpravy domu par.č. 1340/3 Na láně 55, Zbýšov</b>		stupeň: č. zakázky: datum:	skutečné provedení 3/2008 11/08
Část: <b>stavební</b>		měřítko:	1:75
Název výkresu: <b>Půdorys 3. NP - stavební úpravy</b>		číslo výkr.:	<b>5</b>